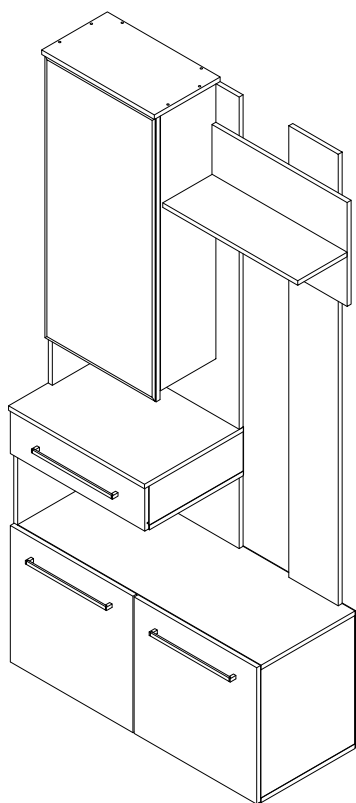
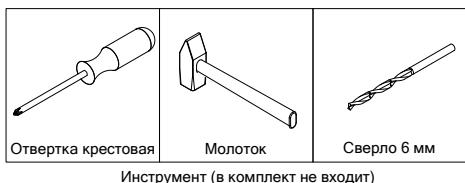
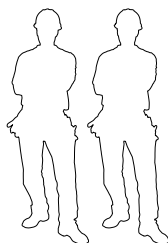
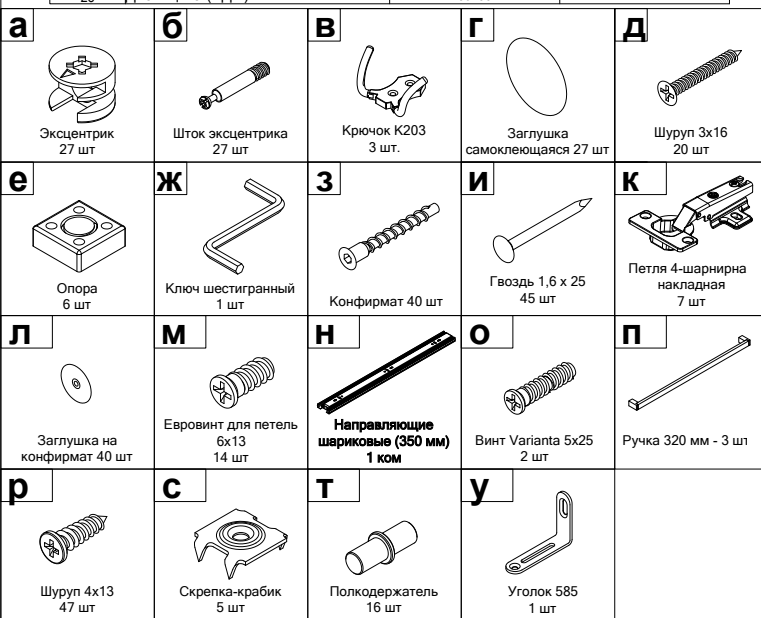


Набор мебели "Фан" Вешалка с зеркалом



г. Брянск
2018

Ведомость листовых деталей				
№ п/п	Наименование	Размер	Кол-во	
1	Крышка	456x266	1	
2	Задний щит большой	1164x532	1	
3	Бок зеркала большой	1164x240	1	
4	Бок зеркала малый	964x224	1	
5	Полка зеркала съемная	419x214	3	
6	Полка зеркала жесткая	422x224	1	
7	Щит под зеркало	994x450	1	
8	Крышка ящика	550x400	1	
9	Боковина малая	138x380	1	
10	Дно ящика (ЛДСП)	533x380	1	
11	Задний щит малый	248x532	1	
12	Боковая царга ящика	3350x100	2	
13	Задняя царга ящика	458x100	1	
14	Крышка тумбы	985x380	1	
15	Бок тумбы правый	450x380	1	
16	Стенка тумбы	450x380	1	
17	Бок тумбы левый	868x380	1	
18	Дно тумбы	1002x380	1	
19	Полка съемная тумбы	473x370	1	
20	Полка жесткая тумбы	476x380	1	
21	Щит для крючков	384x547	1	
22	Фасад ящика	544x150	1	
23	Полка для головных уборов	546x200	1	
24	Планка вешалки	1582x200	1	
25	Дверца тумбы	478x496	2	
26	Задняя стенка ящика	546x168	1	
27	Задняя стенка тумбы	480x498	2	
28	Дно ящика (ХДФ)	489x354	1	



Сборку изделия производить на ровном полу, застеленном материалом, предотвращающем порчу деталей, и согласно данной инструкции.

Перед сборкой изделия необходимо внимательно ознакомиться с инструкцией, проверить в соответствии с настоящей инструкцией количество деталей и фурнитуры, определить положение деталей в изделии по схеме сборки.

Детали необходимо закреплять прочно, не допуская их качания. При сборке следует избегать неосторожных ударов и излишних усилий.

Настоятельно рекомендуем доверить сборку изделия профессиональным сборщикам мебели.

Внимание! Опрокидывание мебели может привести к серьезным телесным повреждениям. Для предотвращения этого мебель должна быть постоянно прикреплена к стене.

Крепежные средства для крепления к стене не прилагаются, т. к. для различных материалов стен требуются различные крепления. Настоятельно рекомендуется использовать крепежные средства, подходящие для материала стен в Вашем доме.

Сохранность и долговечность мебели зависит от эксплуатации и ухода за ней.

1. Не рекомендуется:

- устанавливать изделия вблизи отопительных приборов;
- содержать изделия в сырых не отапливаемых помещениях;
- ставить на поверхности полок, горизонтальных щитов горячие предметы;
- оставлять без надобности двери открытыми, ящики выдвинутыми.

2. Необходимо:

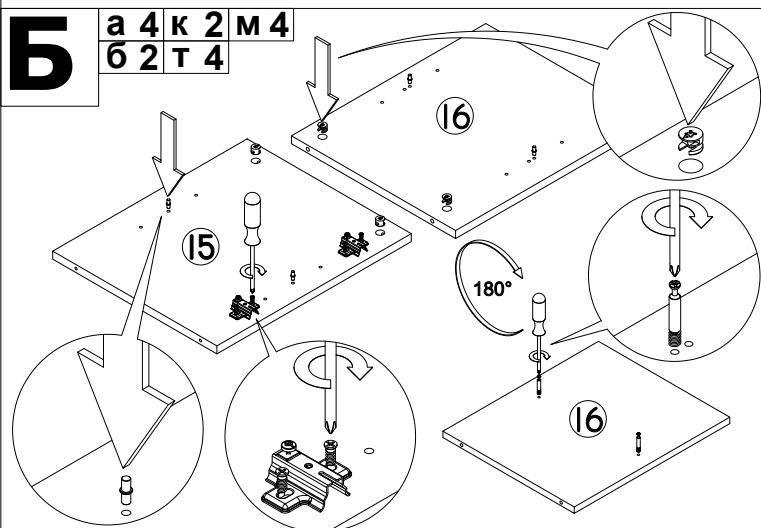
- лицевые поверхности беречь от механических повреждений, т.к. их ремонт в домашних условиях почти невозможен;
 - предохранять изделия от попадания на них кислот, щелочей, различных растворителей; облитое место следует немедленно вытереть сухой мягкой тканью;
- протирайте изделия мягкой, сухой тканью; при этом допускается использование только специальных составов для ухода за мебелью.

Внимание!

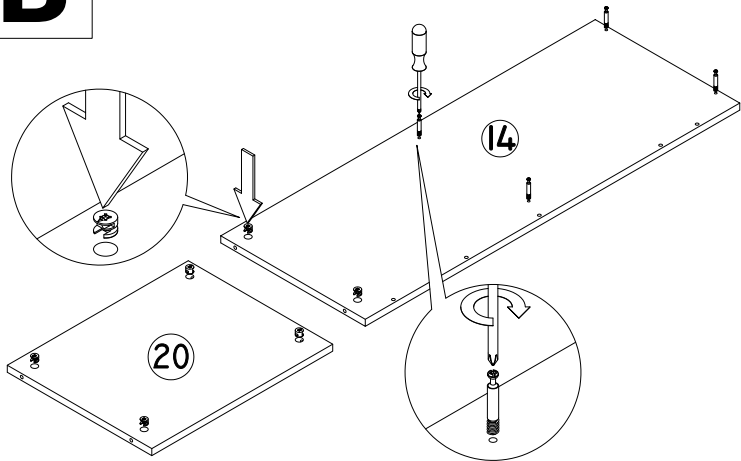
В связи с постоянным совершенствованием и модернизацией продукции предприятие оставляет за собой право вносить изменения в конструкцию без предварительного оповещения.

За механические повреждения, возникшие при транспортировке, сборке и хранении предприятие-изготовитель ответственности не несет.

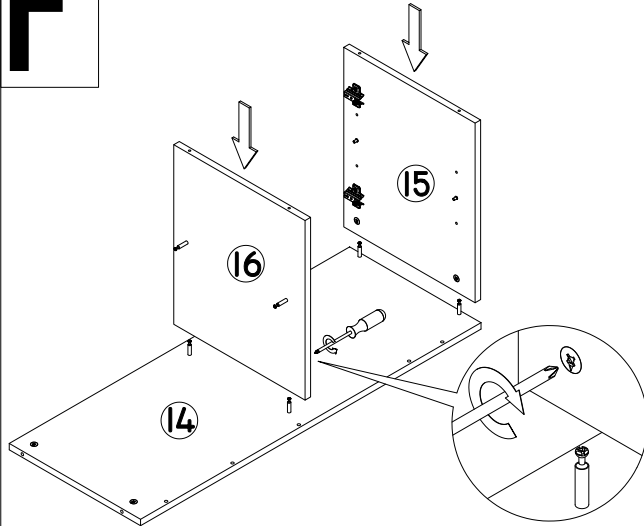
В случае обнаружения производственных дефектов или недочетов элементов следует обращаться по месту приобретения мебели.



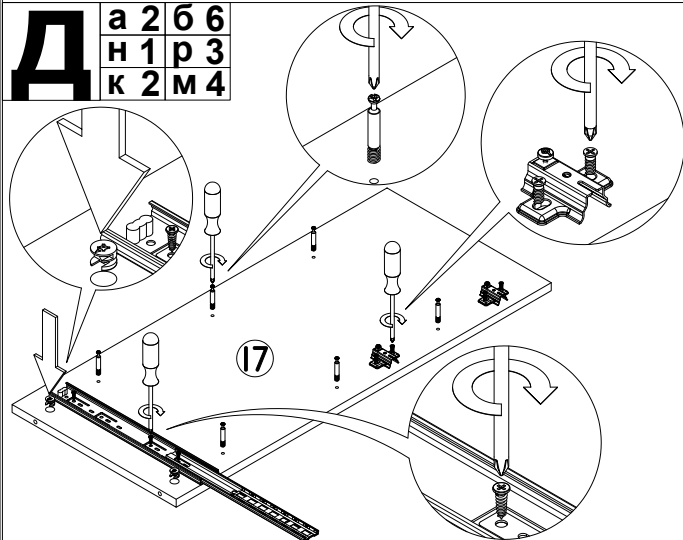
В а 6 б 4



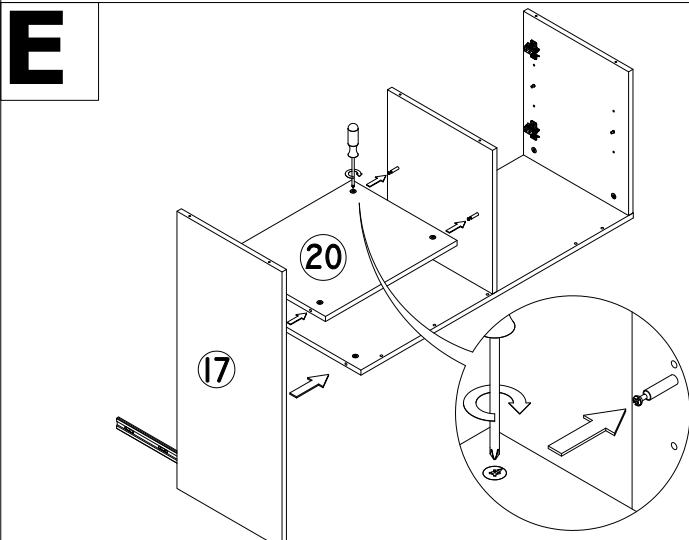
Г



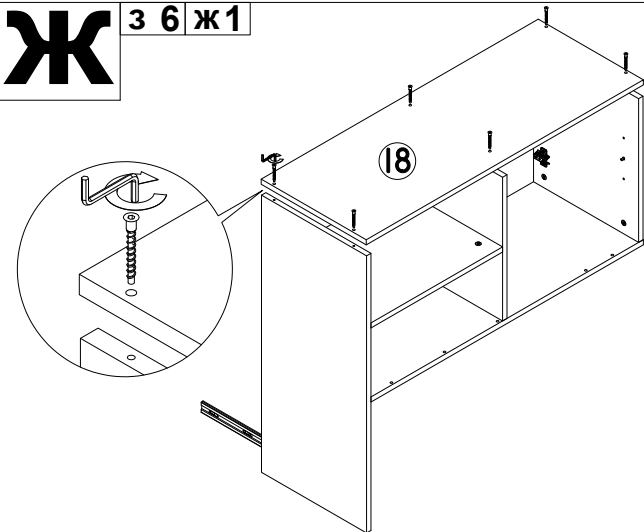
Д а 2 б 6
н 1 п 3
к 2 м 4



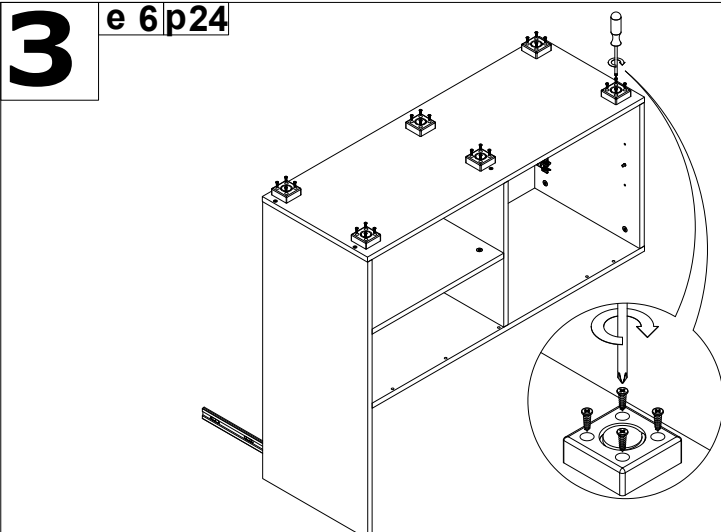
Е



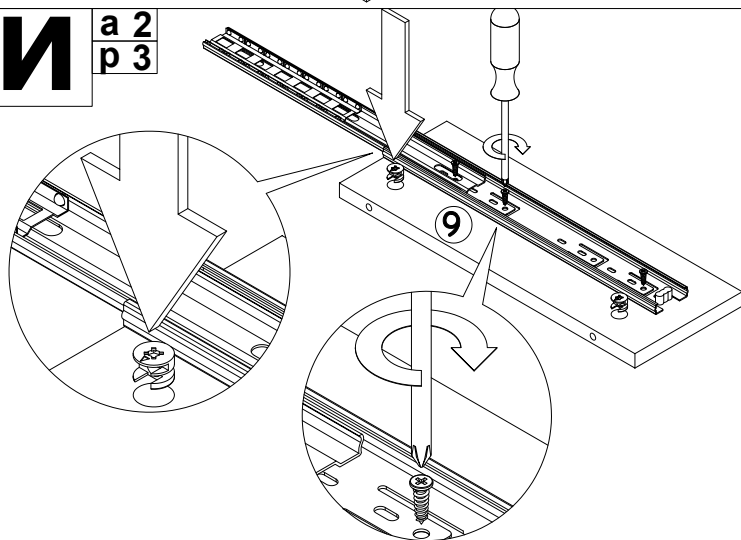
Ж з 6 ж 1



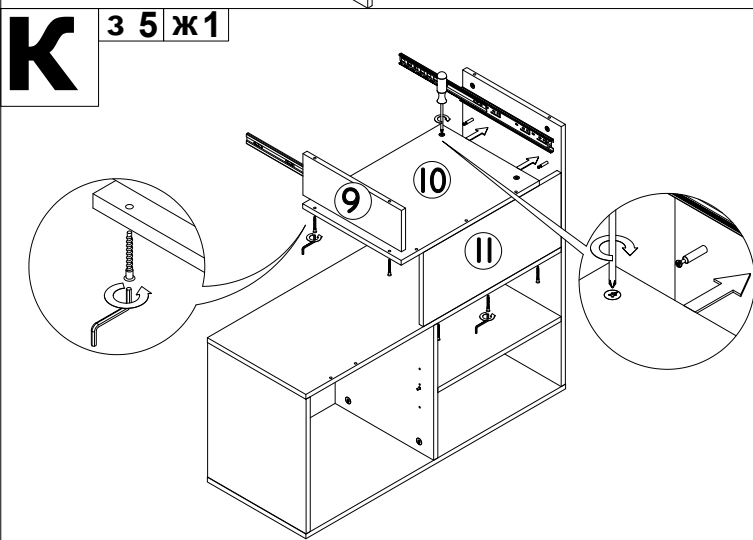
З е 6 п 24



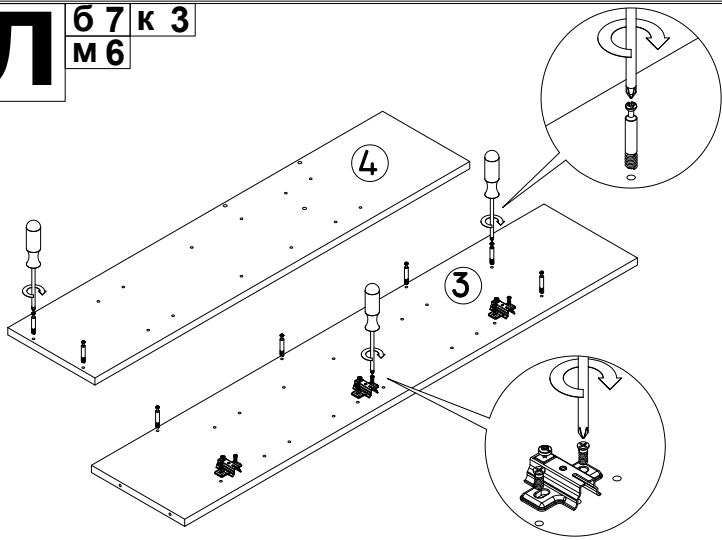
И а 2
п 3



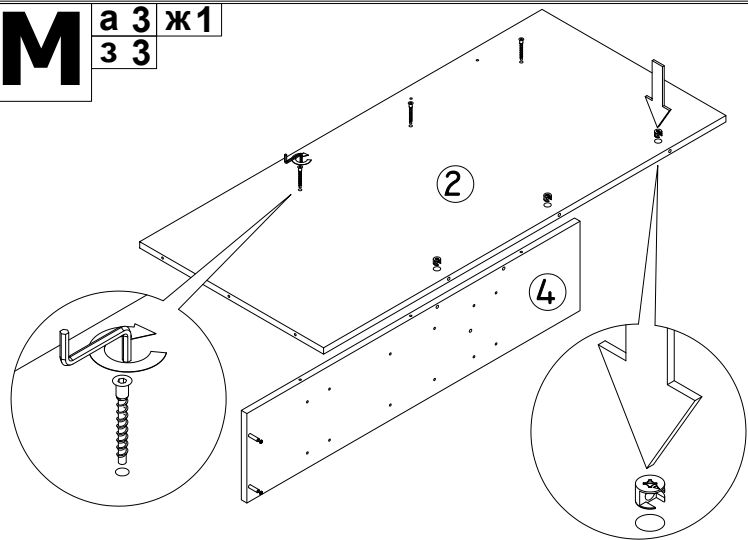
К з 5 ж 1



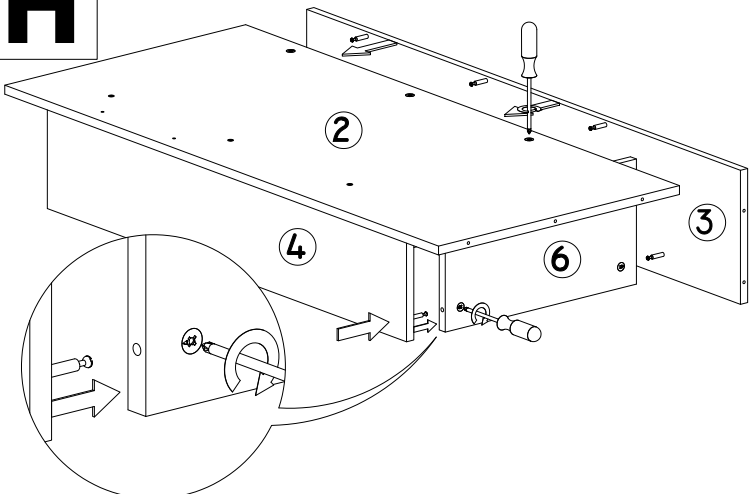
Л 6 7 к 3
М 6



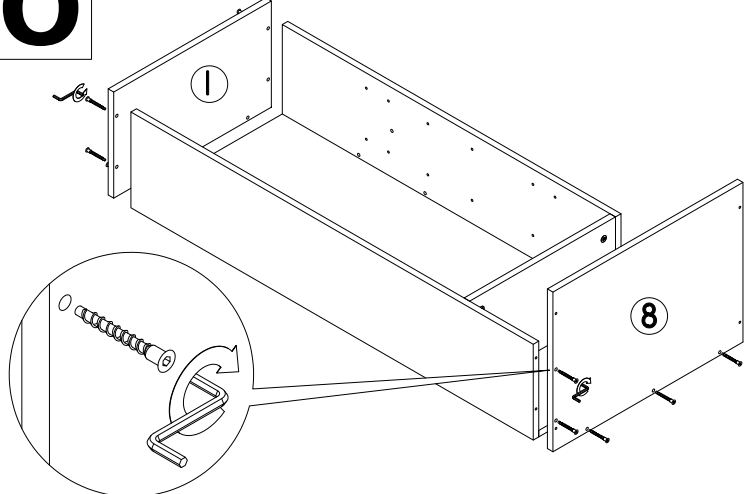
М а 3 ж 1
3 3



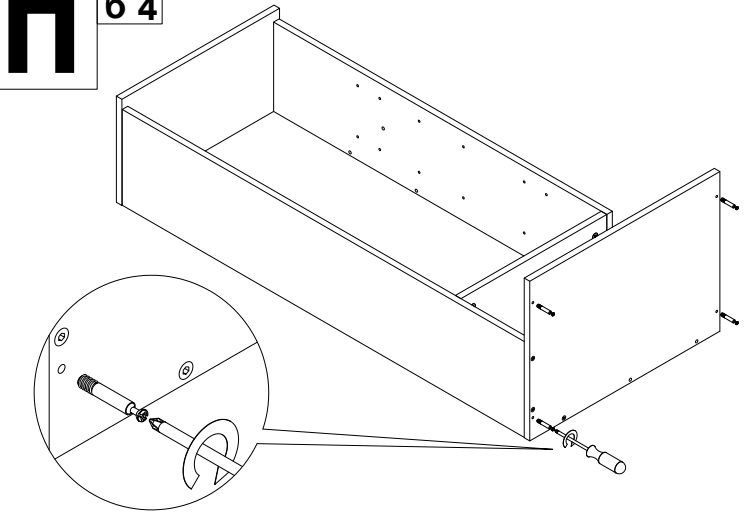
Н



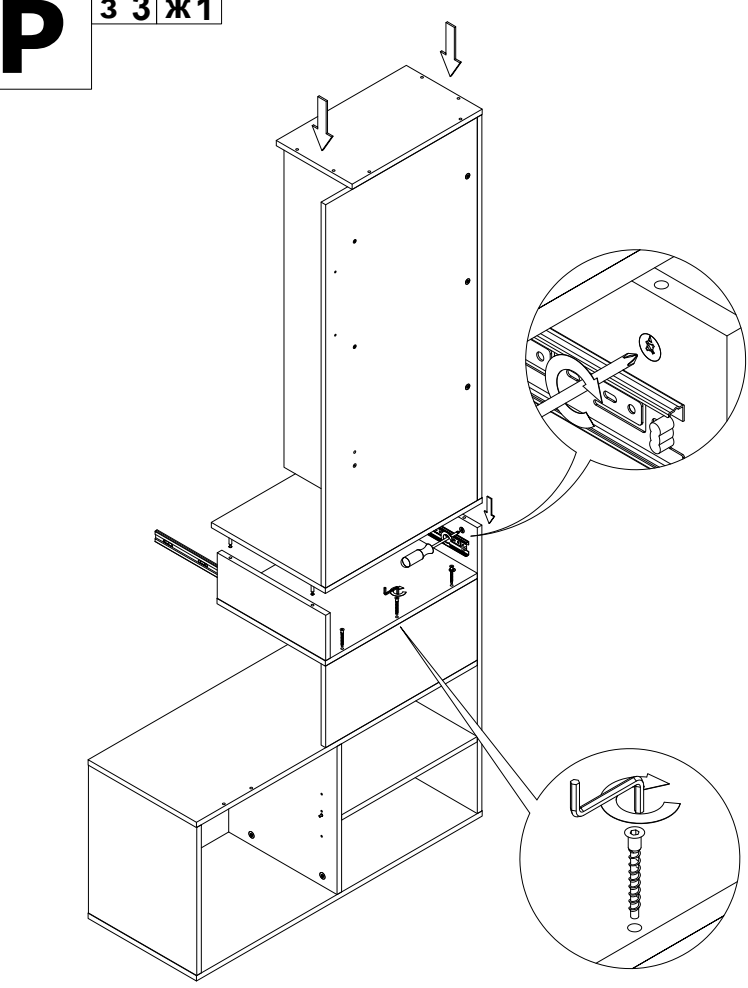
О 3 9 ж 1



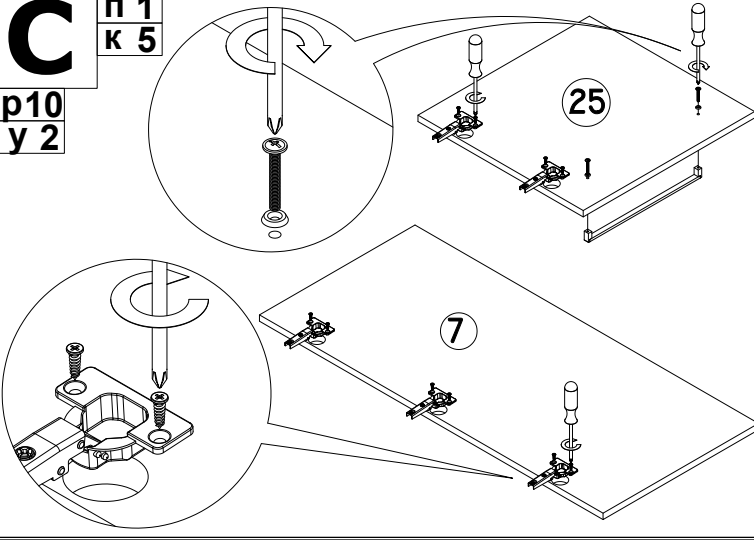
П 6 4



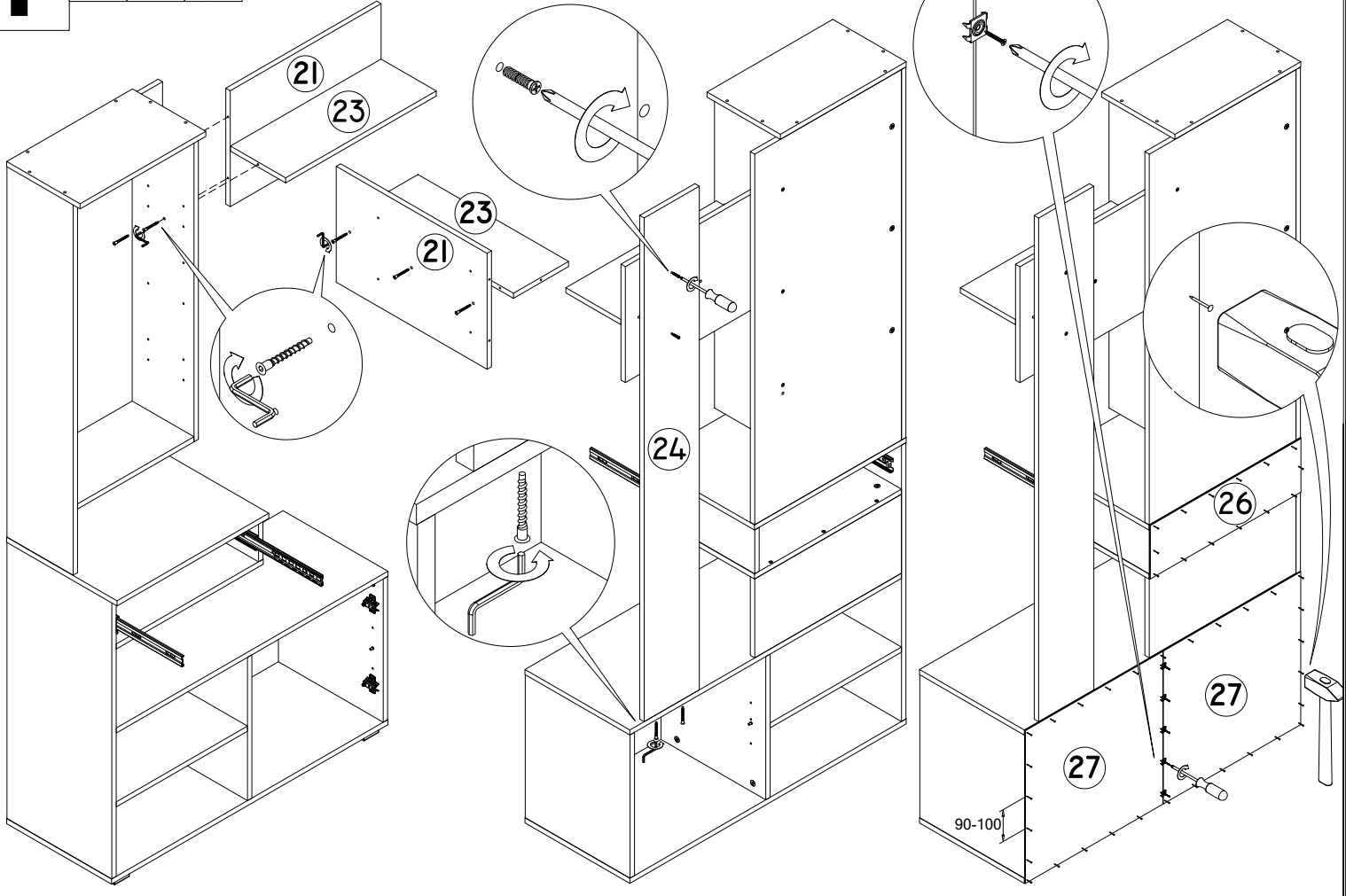
Р 3 3 ж 1



С п 1
к 5
р 10
у 2

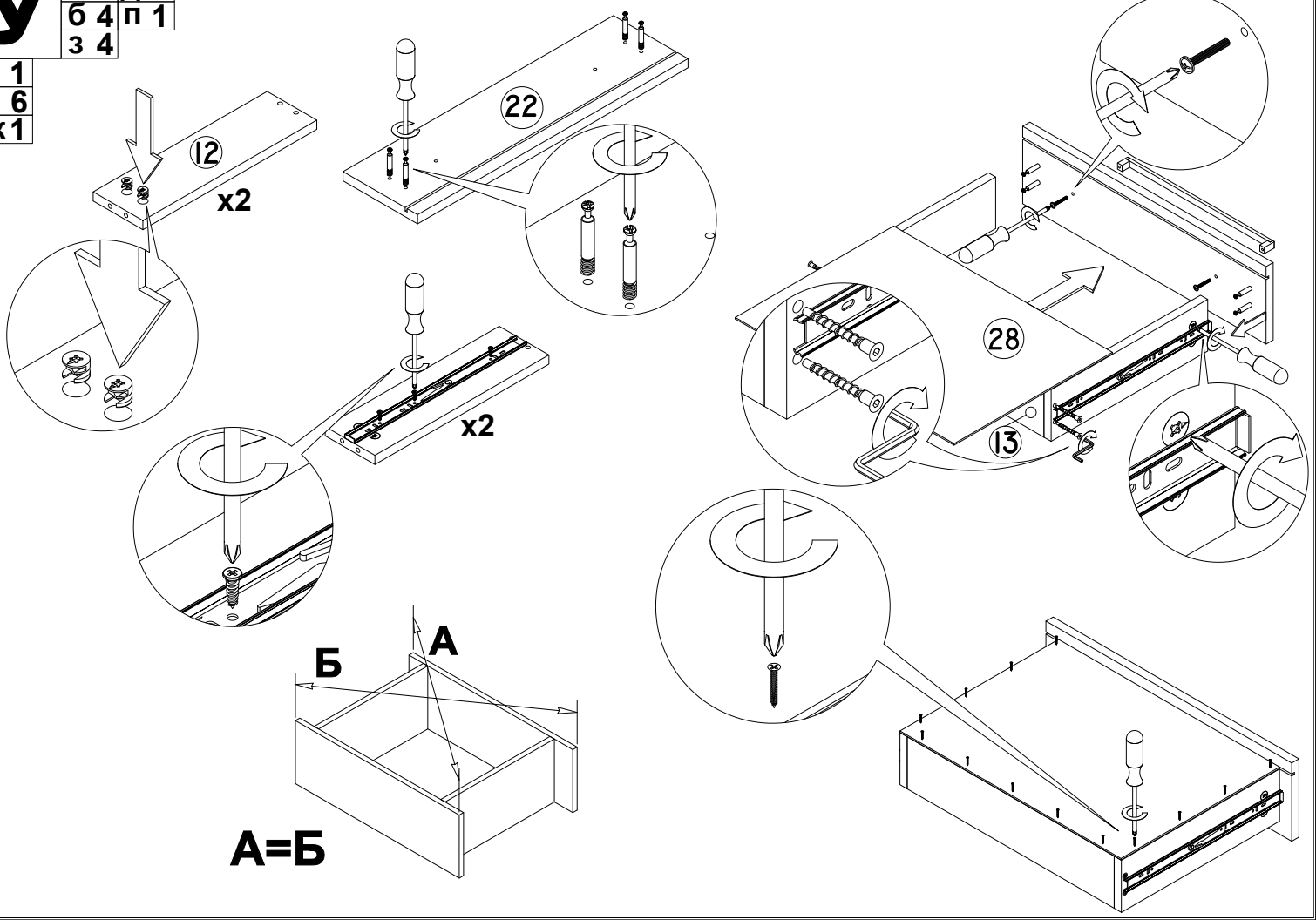


Т 3 6 0 2 Ж 1 3 2
 с 5 и 4 4 Д 5

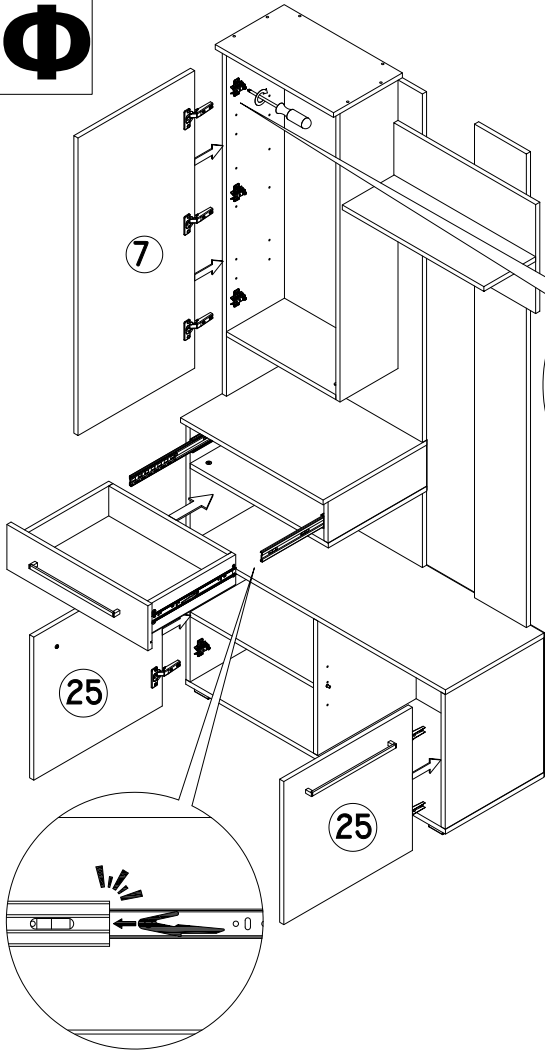


У а 4 Д 13
 б 4 п 1
 з 4

н 1
 р 6
 ж 1

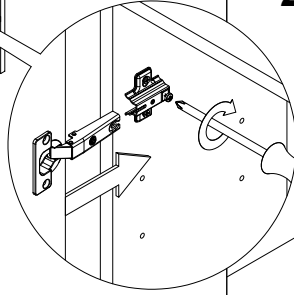


Ф

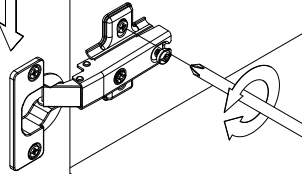


Х

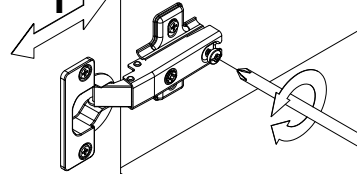
РЕГУЛИРОВКА ПЕТЛИ



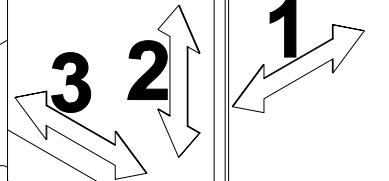
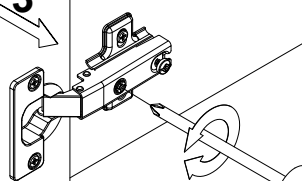
2



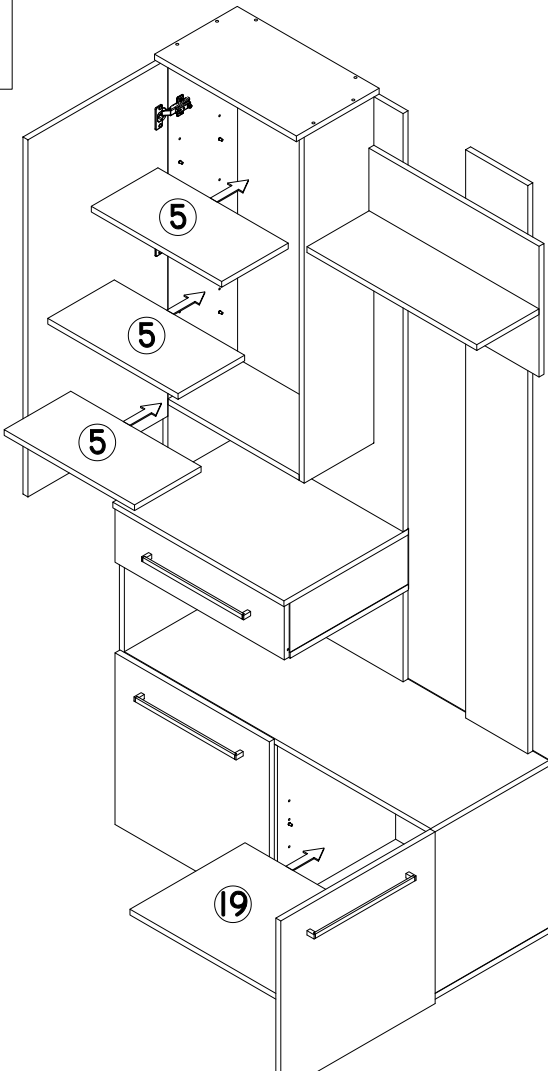
1



3

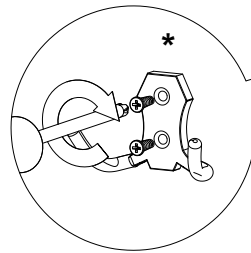


Ч

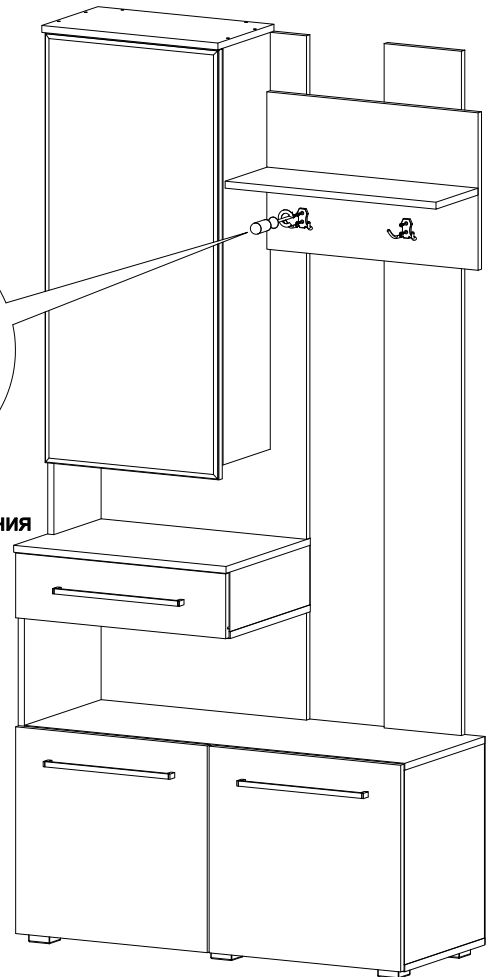


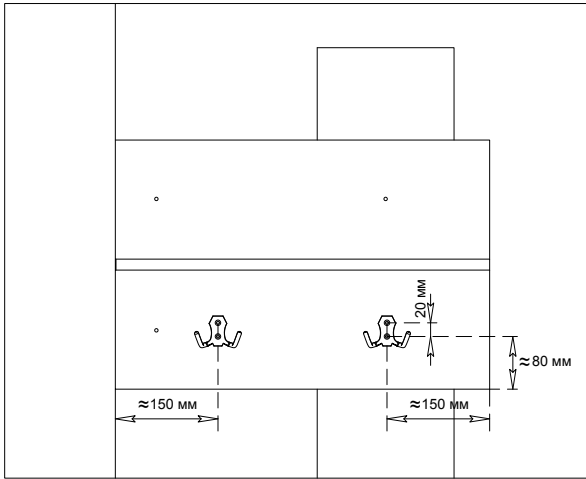
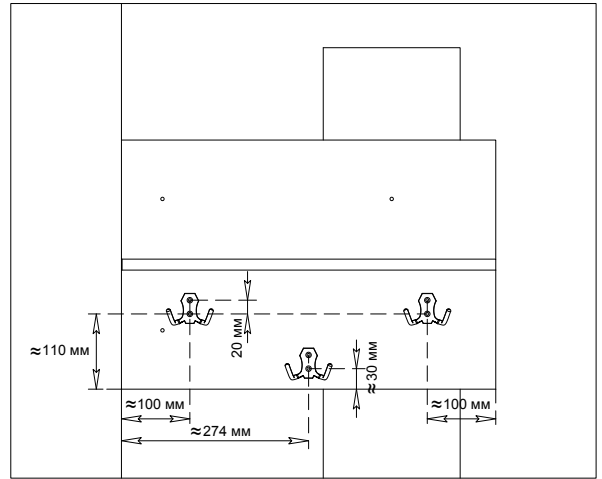
Ч

в 3 р 6



*Рекомендуемая
разметка для крепления
крючков показана на
шаге "Ш"



Ш**ИЛИ****Щ**

ф 1 р 2

